

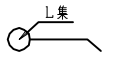
# L形集水ます構造図 S = 1 : 10

(300型用)

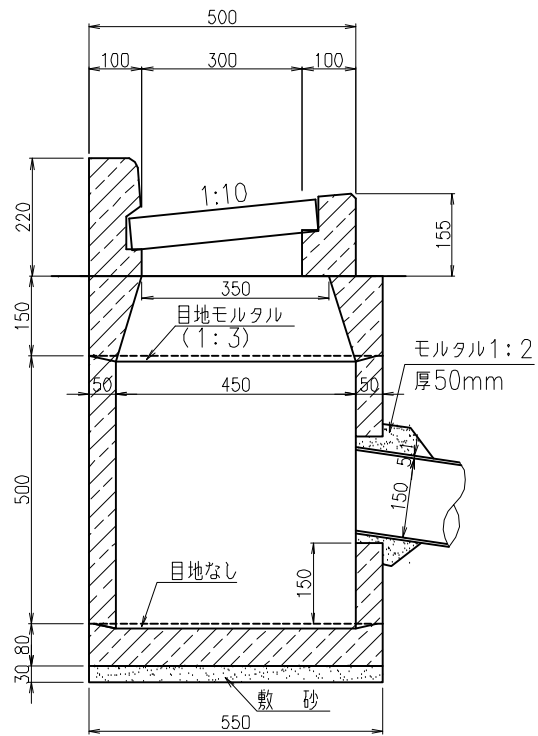
排水工

L形集水ます工

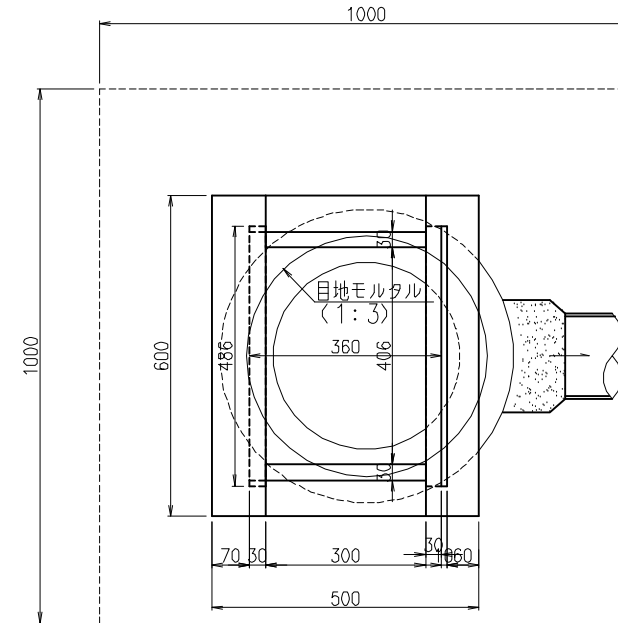
300型



断面図



平面図



材料表

(100箇所当り)

材料名	形状寸法	単位	数量	材料名	形状寸法	単位	数量
鋼製網蓋	グレーチング 350×460×60	個	100	側塊	穴φ200 450×500	個	100
縁塊	300用 600×500×220	個	100	底塊	550×80	個	100
側塊	異形甲 450×150	個	100	砂	敷砂	m <sup>3</sup>	1.0

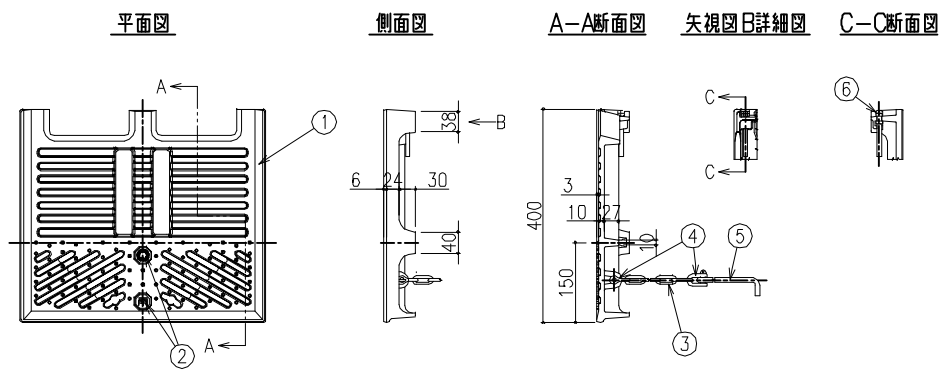
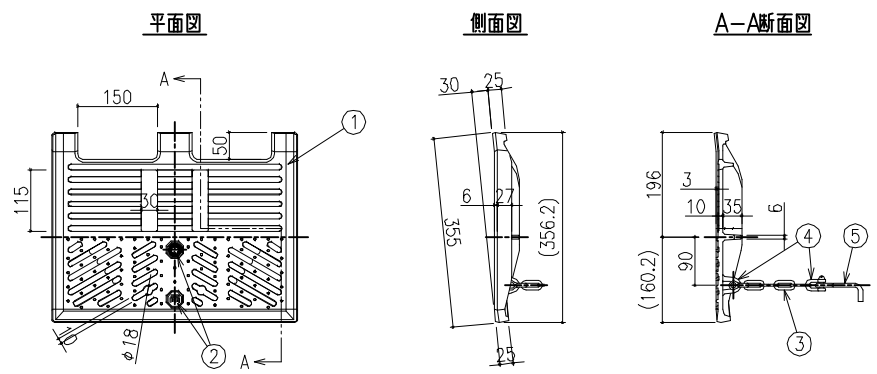
# 落ち葉対策型グレーチング S=1:10

(L300用・街きょ155型用)

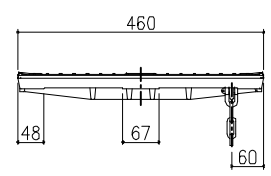
排水工
落ち葉対策型 グレーチング
300用・155用

## L300用

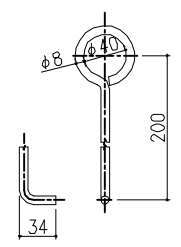
## 街きょ155型用



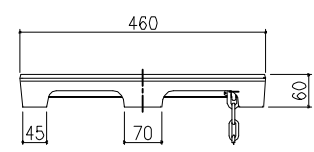
正面図



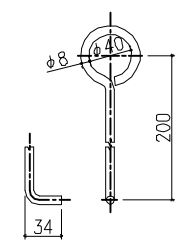
フック詳細図 S=1:5



正面図



フック詳細図 S=1:5



材料表：L300用

品番	名称	材質	個数	備考
1	蓋	FCD600	1	
2	表示キャップ	強化ナイロン	2	私道に設置する場合を除き、三鷹市章を表示すること。
3	チェーン	SS400	1	L=550
4	シャックル	SS400	2	
5	フック	SS400	1	

材料表：街きょ155型用

品番	名称	材質	個数	備考
1	蓋	FCD600	1	
2	表示キャップ	強化ナイロン	2	私道に設置する場合を除き、三鷹市章を表示すること。
3	チェーン	SS400	1	L=550
4	シャックル	SS400	2	
5	フック	SS400	1	
6	ボルト・ナットセット	SUS304	2	

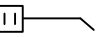
# 街きよ用集水ます構造図 S = 1 : 10

(155型用 エプロン横断勾配1:10)

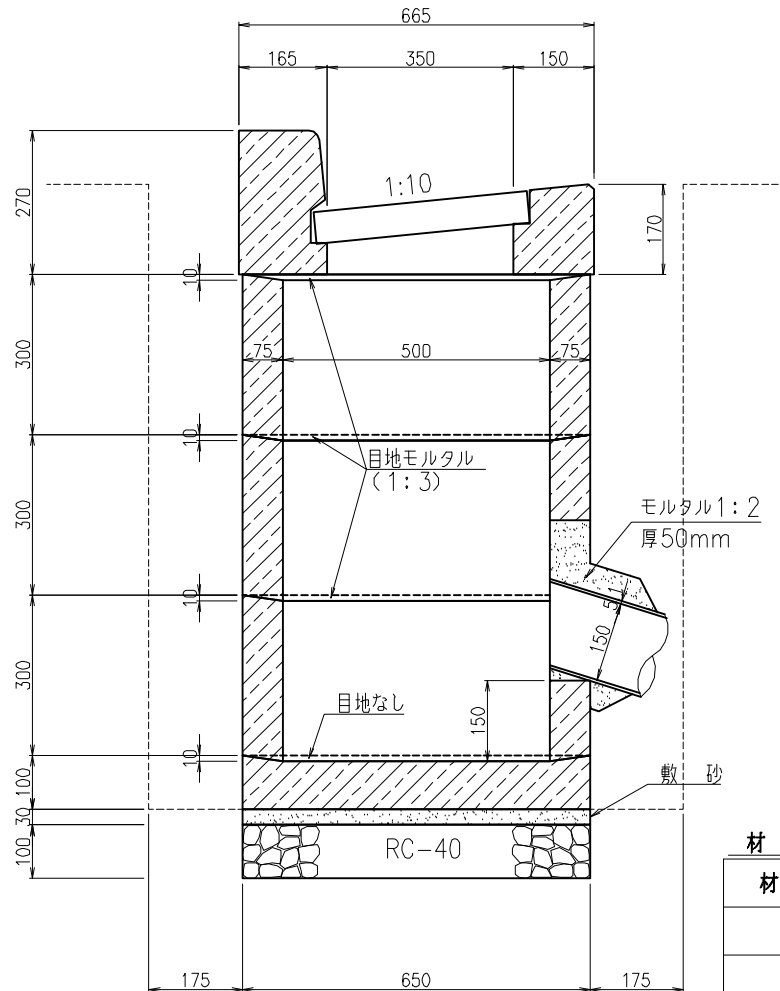
排水工

街きよ用集水ます工

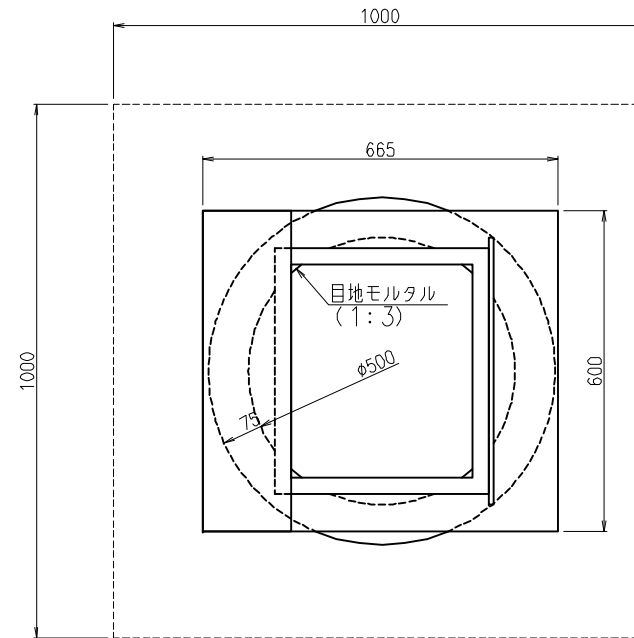
155型



断面図



平面図



材料表

(100箇所当り)

材料名	形状寸法	単位	数量
蓋	155用 400×460×60	個	100
縁塊	155用 665×600×150	個	100
側塊	3号 500×300	個	100
側塊	2号 500×300	個	100
側塊	1号 500×300	個	100

材料名	形状寸法	単位	数量
底塊	650×100	個	100
再生クラッシュラン	RC-40	m <sup>3</sup>	3.3
砂	敷砂	m <sup>3</sup>	1.2
モルタル	1:3	m <sup>3</sup>	0.8

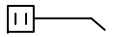
# 街きよ用集水ます構造図 S = 1 : 10

(155型摺付部用・コの字縁塊使用 エプロン横断勾配1 : 10)

排水工

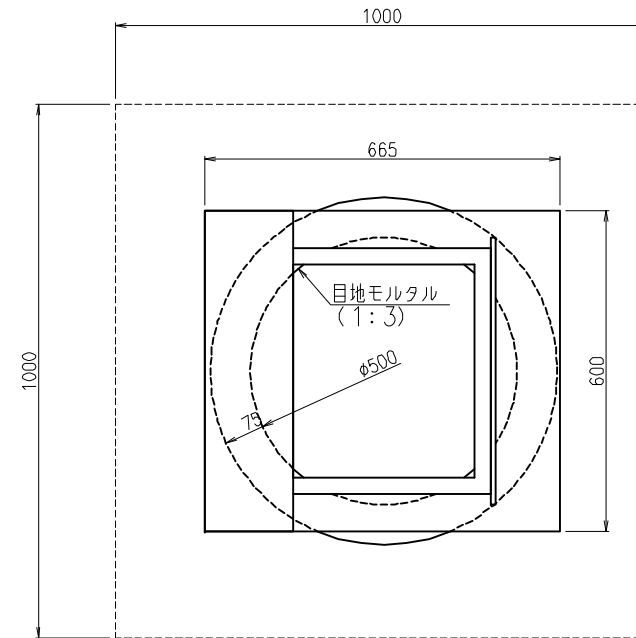
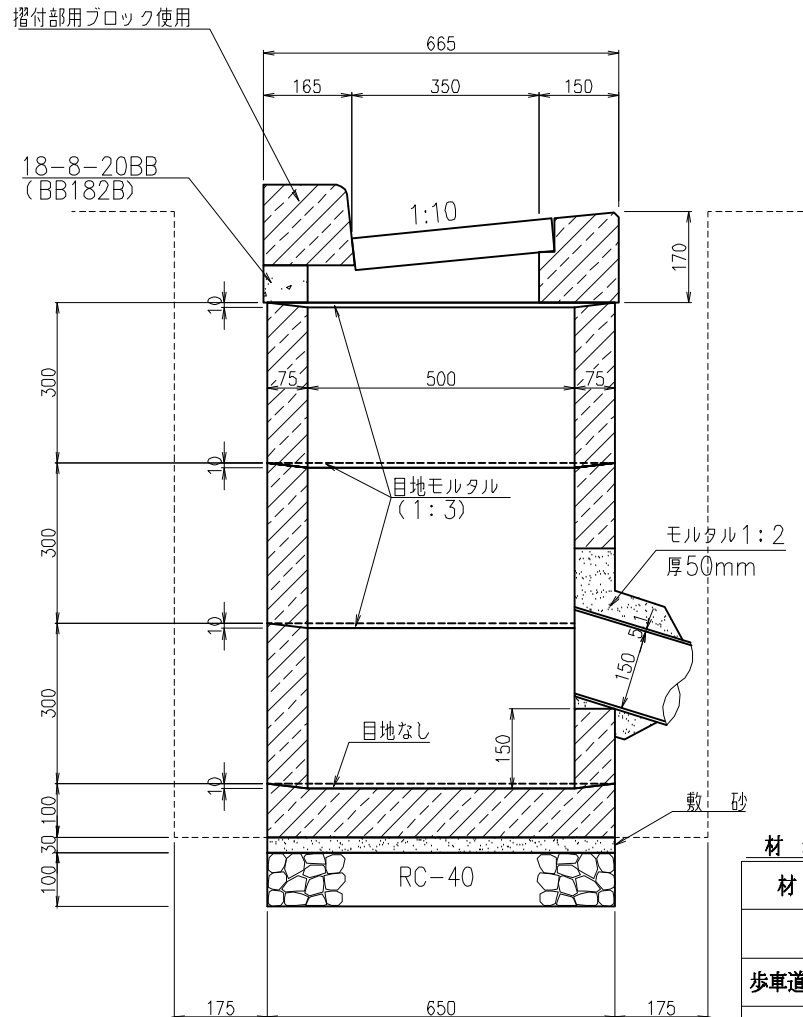
街きよ用集水ます工

155 摺付部用



断面図

平面図



材料表

(100箇所当り)

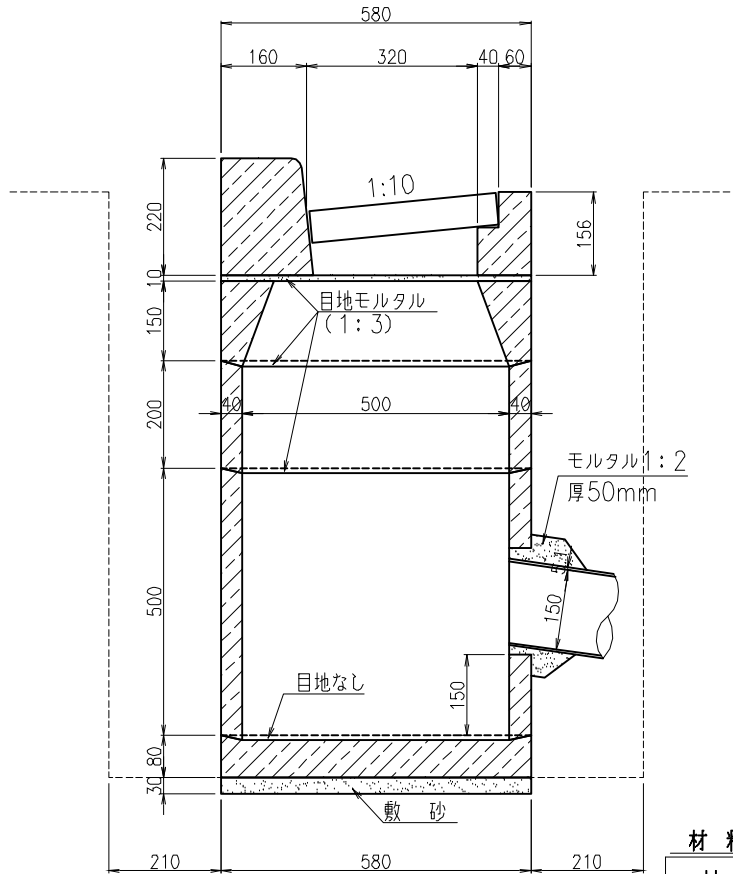
材料名	形状寸法	単位	数量	材料名	形状寸法	単位	数量
蓋	155用 375×460×60	個	100	底塊	650×100	個	100
歩車道境界ブロック	155型摺付部用	個	100	再生クラッシュラン	RC-40	m <sup>3</sup>	3.3
縁塊	155用 コの字型	個	100	砂	敷砂	m <sup>3</sup>	1.2
側塊	3号 500×300	個	100	モルタル	1 : 3	m <sup>3</sup>	0.8
側塊	2号 500×300	個	100	コンクリート	18-8-20BB (BB182B)	m <sup>3</sup>	0.6
側塊	1号 500×300	個	100				

# 街きよ用集水ます構造図 S=1:10

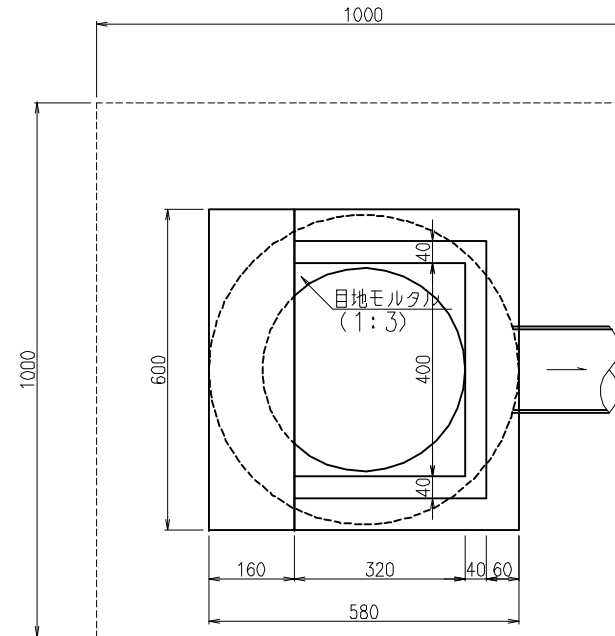
(1035型用 エプロン横断勾配1:10)

排水工
街きよ用集水ます工
1035型

断面図



平面図



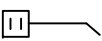
材料表

(100箇所当り)

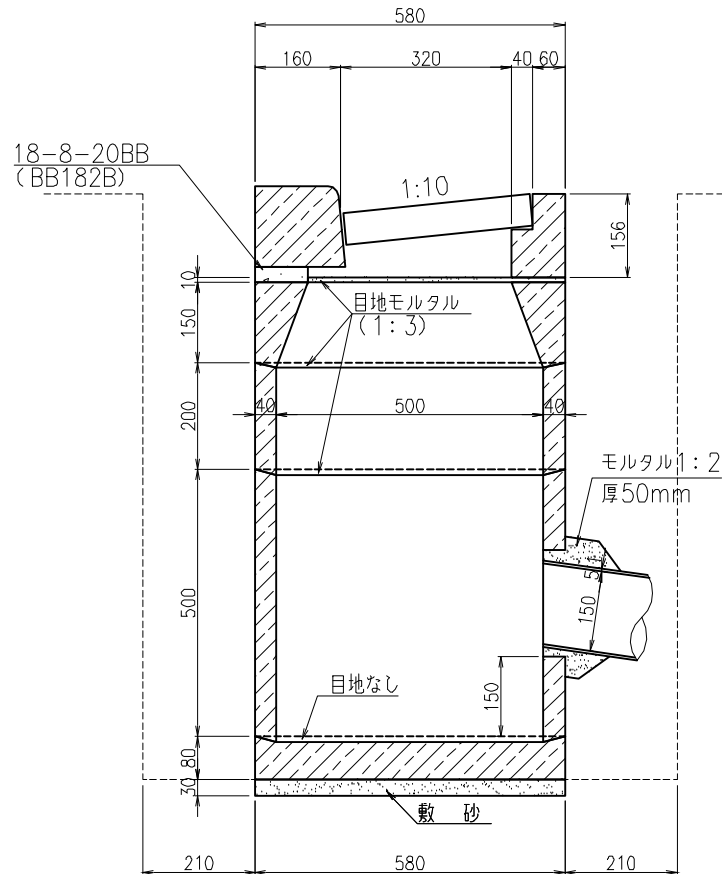
材料名	形状寸法	単位	数量	材料名	形状寸法	単位	数量
鋼製網蓋	グレーチング 475×350×60	個	100	側塊	500×500	個	100
縁塊	580×600×220	個	100	底塊	580×80	個	100
側塊	異形甲 500×150	個	100	砂	敷砂	m <sup>3</sup>	1.0
側塊	500×200	個	100	モルタル	1:3	m <sup>3</sup>	0.5

# 街きよ用集水ます構造図 S = 1 : 10

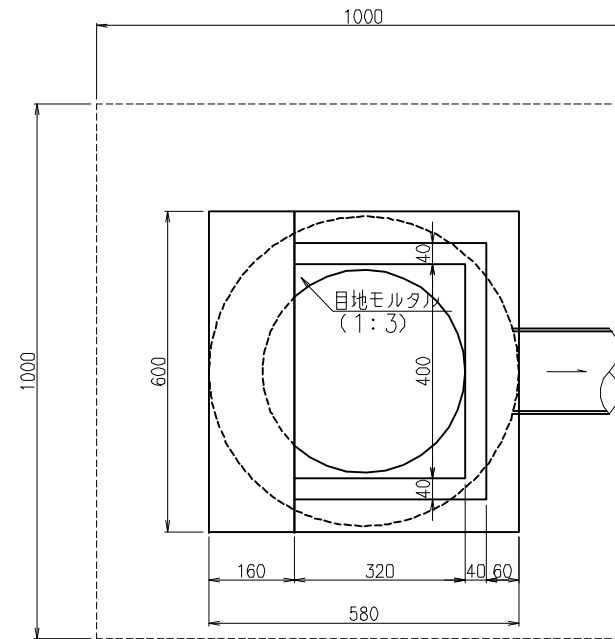
(1035型摺付部用・コの字縁塊使用 エプロン横断勾配1 : 10)

排水工
街きよ用集水ます工
1035摺付部用


断面図



平面図



材料表

(100箇所当り)

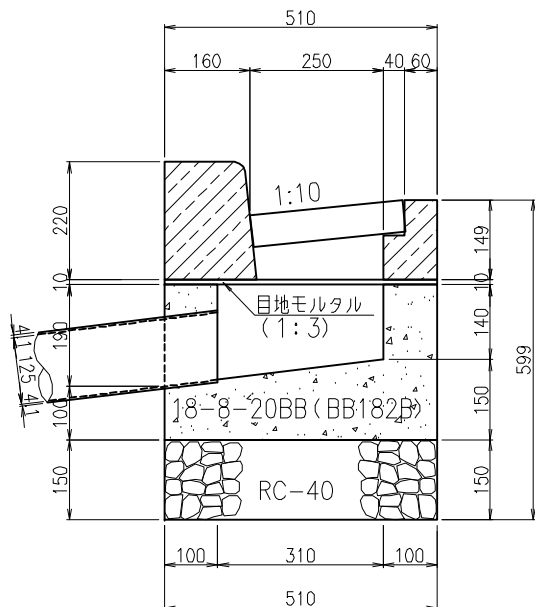
材料名	形状寸法	単位	数量	材料名	形状寸法	単位	数量
蓋	グレーチング 475×350×60	個	100	側塊	500×500	個	100
歩車道境界ブロック	1035型摺付部用	個	100	底塊	580×80	個	100
縁塊	1035用コの字型	個	100	砂	敷砂	m <sup>3</sup>	1.0
側塊	異形甲 500×150	個	100	モルタル	1 : 3	m <sup>3</sup>	0.8
側塊	500×200	個	100				

# 特殊街きよます構造図 S = 1 : 10

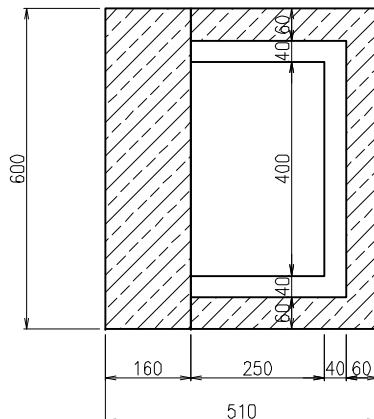
(1035型用 エプロン横断勾配1:10)

排水工
特殊街きよます工
(現場打ち) 1035型
特 11

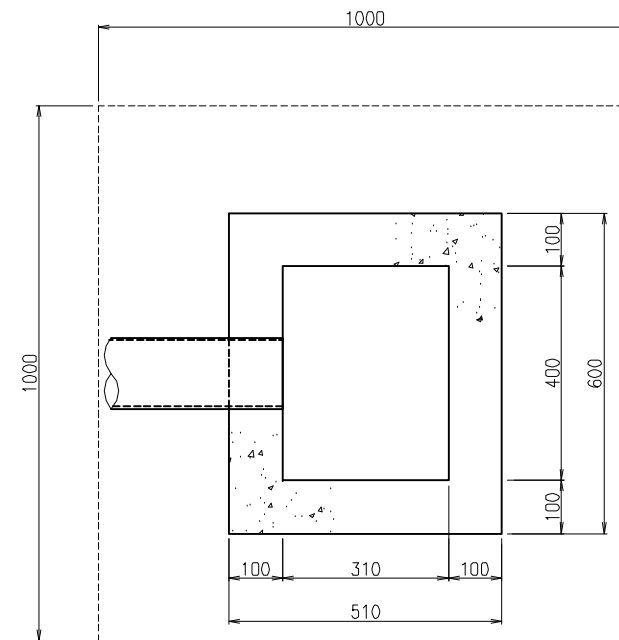
断面図



平面図



平面図



材料表

(100箇所当り)

材料名	形状寸法	単位	数量	材料名	形状寸法	単位	数量
鋼製網蓋	475×280×60	個	100	硬質塩化ビニル管	VP管 φ125×1000	本	25
縁塊	510×600×220	個	100	再生クラッシュラン	RC-40	m <sup>3</sup>	4.6
コンクリート	手練 18-8-20BB (BB182B)	m <sup>3</sup>	8.6				
モルタル	1:3	m <sup>3</sup>	0.5				

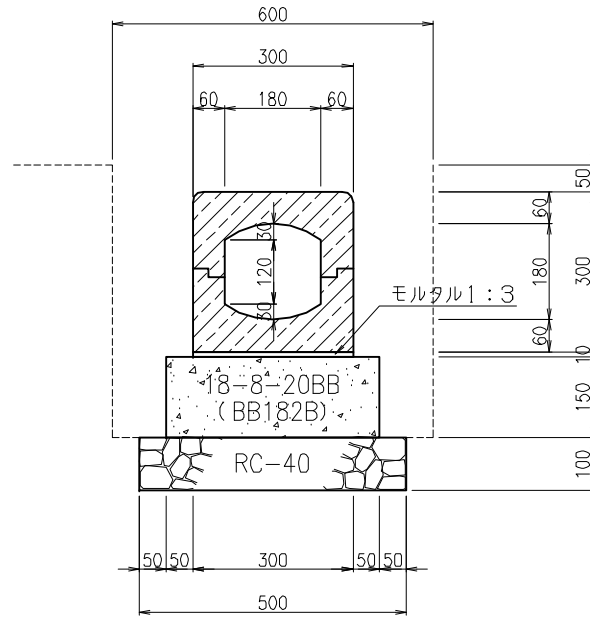
# 組合せ暗きょブロック構造図 S=1:10

排水工

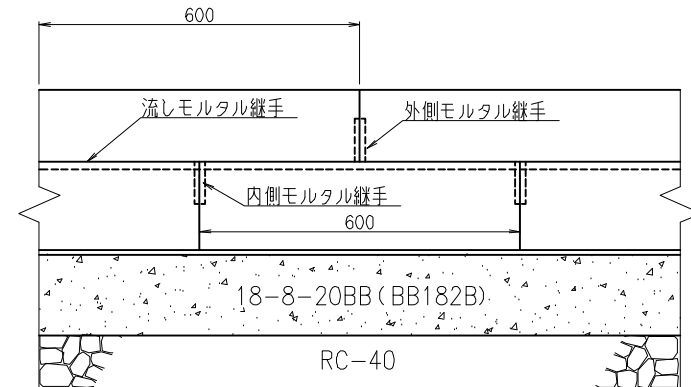
組合せ暗きょ工

内法180mm

断面図



断面図



材料表

(100m当り)

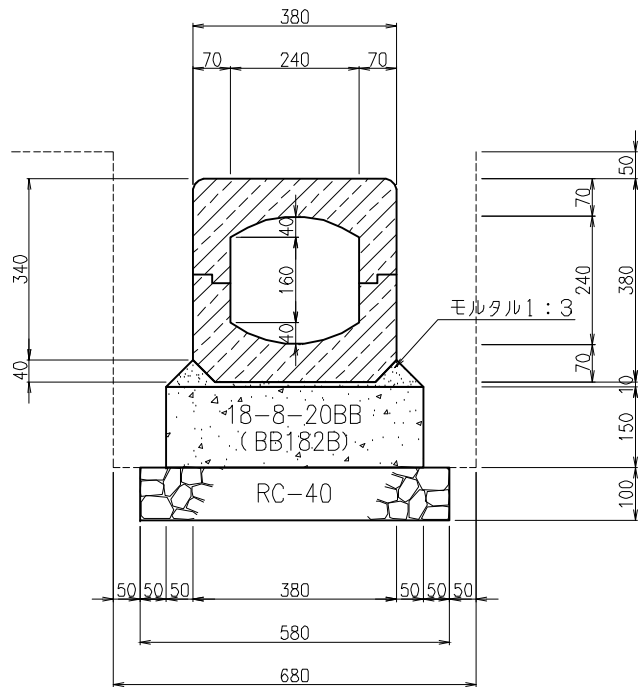
材料名	形状寸法	単位	数量
再生クラッシュヤラン	RC-40	m <sup>3</sup>	5.0
コンクリート	18-8-20BB (BB182B)	m <sup>3</sup>	6.0
暗きょブロック	内法 180×180	組	167.0
モルタル	1:3	m <sup>3</sup>	0.8



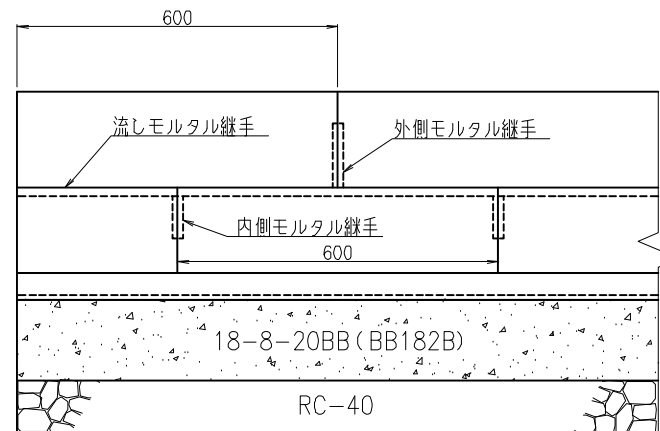
# 組合せ暗きょブロック構造図 S=1:10

排水工  
 組合せ暗きょ工  
 内法240mm

断面図



断面図



材料表

(100m当り)

材料名	形状寸法	単位	数量
再生クラッシュラン	RC-40	m <sup>3</sup>	5.8
コンクリート	18-8-20BB (BB182B)	m <sup>3</sup>	7.2
暗きょブロック	内法 240×240	組	167.0
モルタル	1:3	m <sup>3</sup>	1.1