

雨水ます工一覧表

記号	舗装種別	取付種別	オフセット
A - イ - 2.0	新設舗装	管取付	2.0 m
A - イ - 2.5	〃	〃	2.5 m
A - イ - 3.0	〃	〃	3.0 m
A - イ - 5.0	〃	〃	5.0 m
A - ロ - 2.0	〃	人孔取付	2.0 m
A - ロ - 2.5	〃	〃	2.5 m
A - ロ - 3.0	〃	〃	3.0 m
A - ロ - 5.0	〃	〃	5.0 m
B - イ - 2.0	打換舗装	管取付	2.0 m
B - イ - 2.5	〃	〃	2.5 m
B - イ - 3.0	〃	〃	3.0 m
B - イ - 5.0	〃	〃	5.0 m
B - ロ - 2.0	〃	人孔取付	2.0 m
B - ロ - 2.5	〃	〃	2.5 m
B - ロ - 3.0	〃	〃	3.0 m
B - ロ - 5.0	〃	〃	5.0 m
C - イ - 2.0	維持舗装	管取付	2.0 m
C - イ - 2.5	〃	〃	2.5 m
C - イ - 3.0	〃	〃	3.0 m
C - イ - 5.0	〃	〃	5.0 m
C - ロ - 2.0	〃	人孔取付	2.0 m
C - ロ - 2.5	〃	〃	2.5 m
C - ロ - 3.0	〃	〃	3.0 m
C - ロ - 5.0	〃	〃	5.0 m

(注)

※ A（新設舗装）及びB（打換舗装）については、P2704 を参照し、C（維持舗装）については、P2705 を参照のこと。

※ イ（管取付）及びロ（人孔取付）については、P2702 を参照のこと。

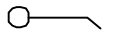
L形雨水ます構造図 S=1:10

(幅30cm深0.8m)

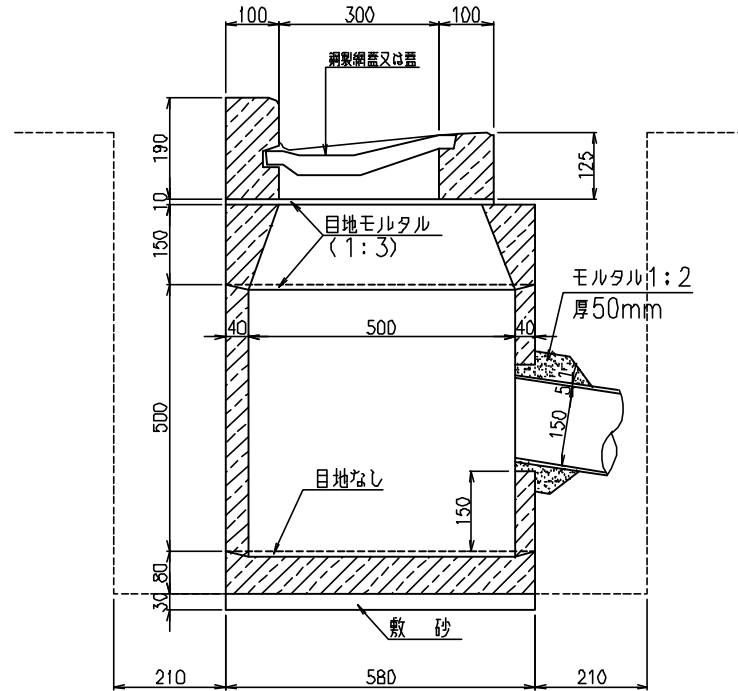
排水工

L形雨水ます工

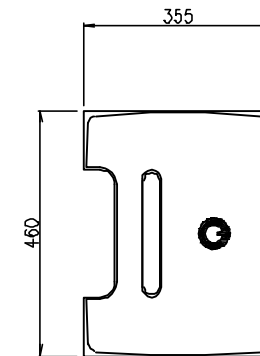
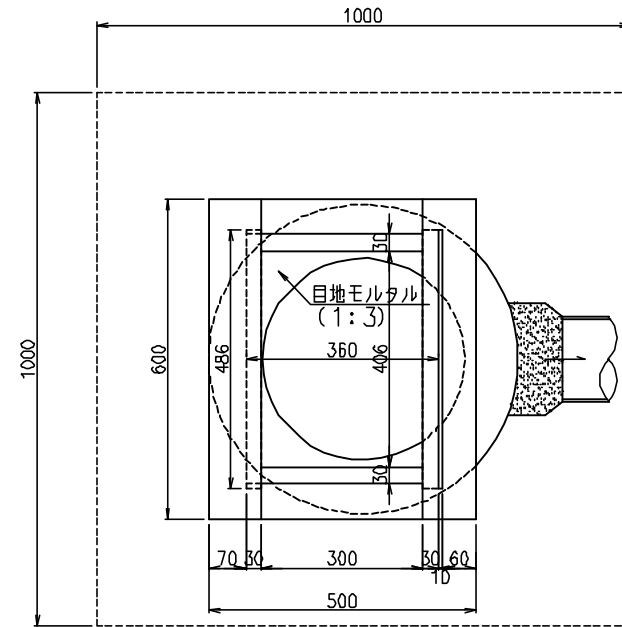
幅30cm深0.8m



断面図



平面図



材料表

(100箇所当り)

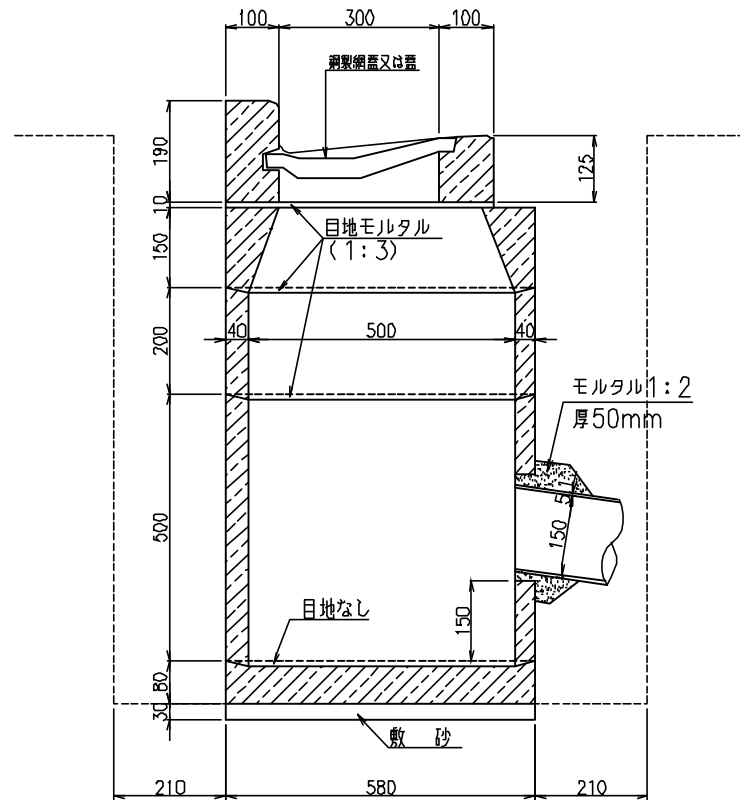
材料名	形状寸法	単位	数量	材料名	形状寸法	単位	数量
鋼製網蓋	グレーチング 356×460×32	個	100	側塊	穴φ200 500×500	個	100
蓋	300用 355×460×25	個	100	底塊	580×80	個	100
縁塊	300用 500×600×190	個	100	砂	敷砂	m ³	1.0
側塊	異形甲 500×150	個	100				

※ 原則は、鉄製コンクリート蓋使用。
 ※ 私道に設置する場合は、三鷹市紋章が無いものを使用する。

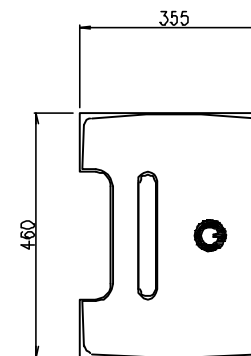
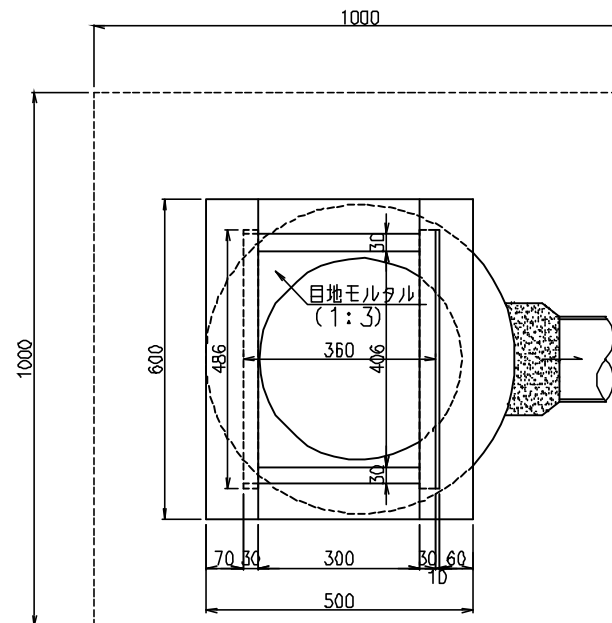
L形雨水ます構造図 S = 1 : 10

(幅30cm深1.0m)

断面図



平面図



材料表

(100箇所当り)

材料名	形状寸法	単位	数量	材料名	形状寸法	単位	数量
鋼製網蓋	グレーチング 355×460×32	個	100	側塊	穴φ200 500×500	個	100
蓋	300用 355×460×25	個	100	底塊	580×80	個	100
縁塊	300用 500×600×190	個	100	砂	敷砂	m ³	1.0
側塊	異形甲 500×150	個	100				
側塊	500×200	個	100				

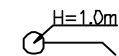
※ 原則は、鉄製コンクリート蓋使用。

※ 私道に設置する場合は、三厘市紋章が無いものを使用する。

排水工

L形雨水ます工

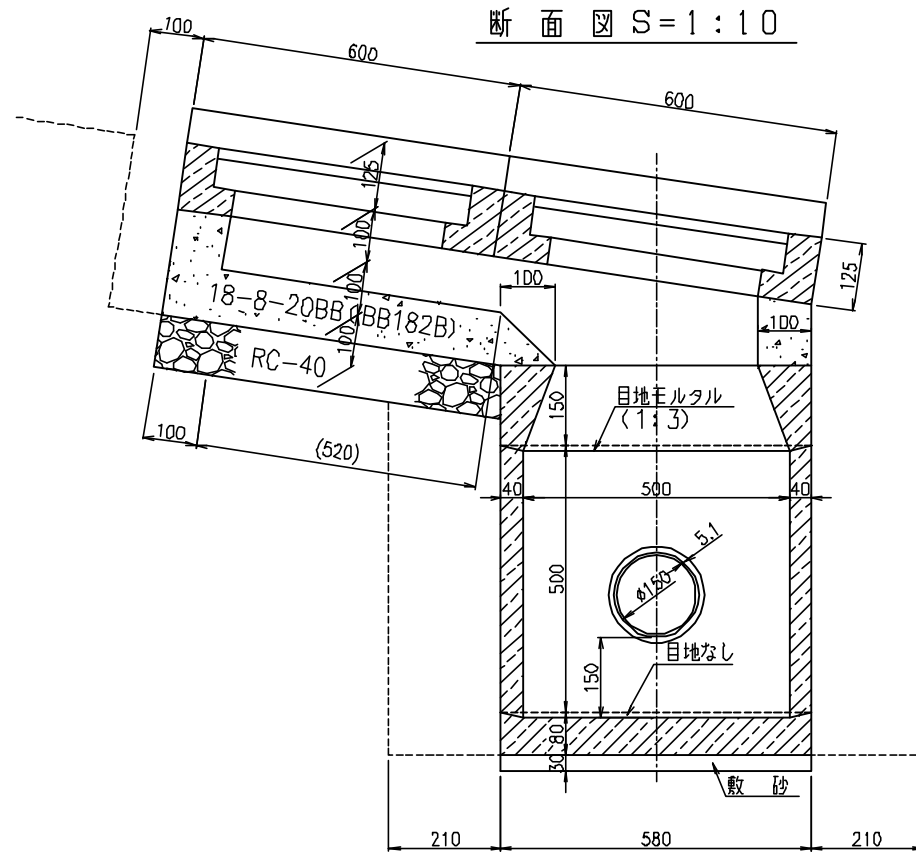
幅30cm深1.0m



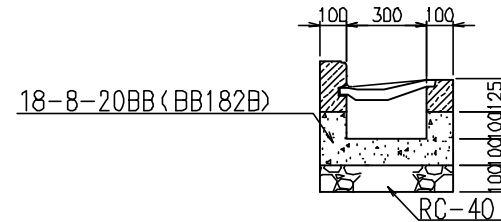
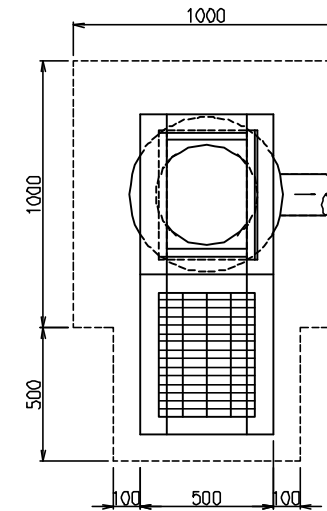
二連雨水ます構造図

(幅30cm深0.8m)

排水工
二連雨水ます工
幅30cm深0.8m
現場打ち



平面図 S=1:20



材料表

材料名	形状寸法	単位	数量
鋼製網蓋	グレーチング 368×460×32	個	200
縁塊	300用 500×600×190	個	200
側塊	異形甲 500×160	個	100
側塊	穴φ200 500×500	個	100
底塊	580×80	個	100

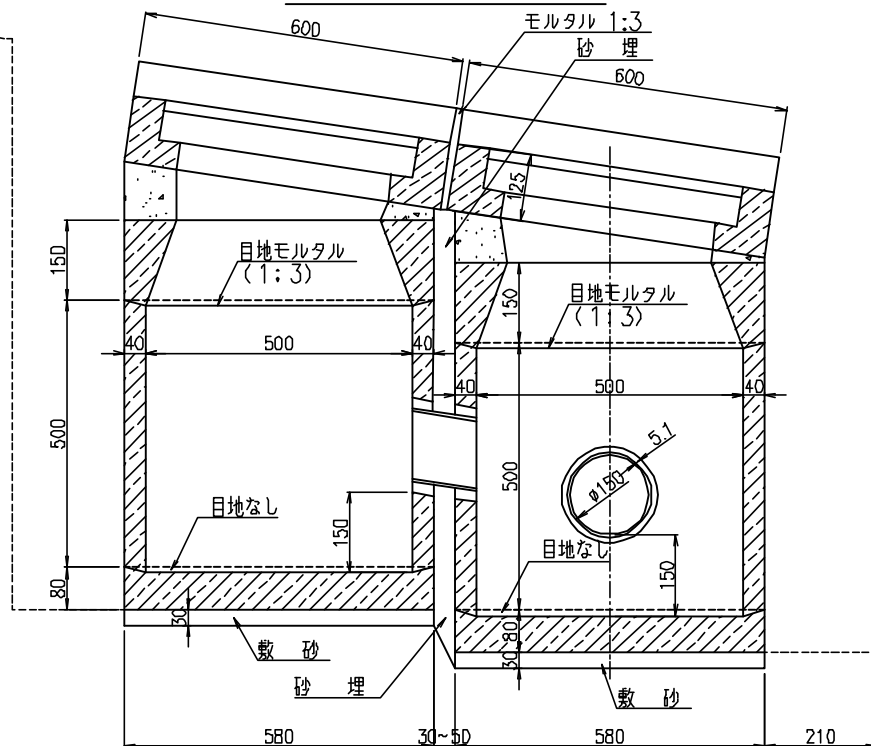
(100箇所当り)

材料名	形状寸法	単位	数量
砂	敷砂	m ³	1.0
再生クラッシュヤラン	RC-40	m ³	3.0
モルタル	1:3	m ³	0.9
コンクリート	18-8-20BB (BB182B)	m ³	7.0

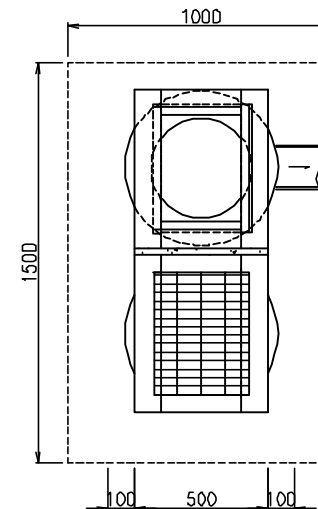
二連雨水ます（親子ます）構造図

(幅30cm深0.8m)

断面図 S=1:10



平面図 S=1:20

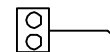


排水工

二連雨水ます工

幅30cm深0.8m

二次製品



材料表

材料名	形状寸法	単位	数量
鋼製網蓋	グレーチング 366×460×32	個	200
縁塊	300用 500×600×190	個	200
側塊	異形甲 500×150	個	200
側塊	穴φ200 500×500	個	200
底塊	580×80	個	200

(100箇所当り)

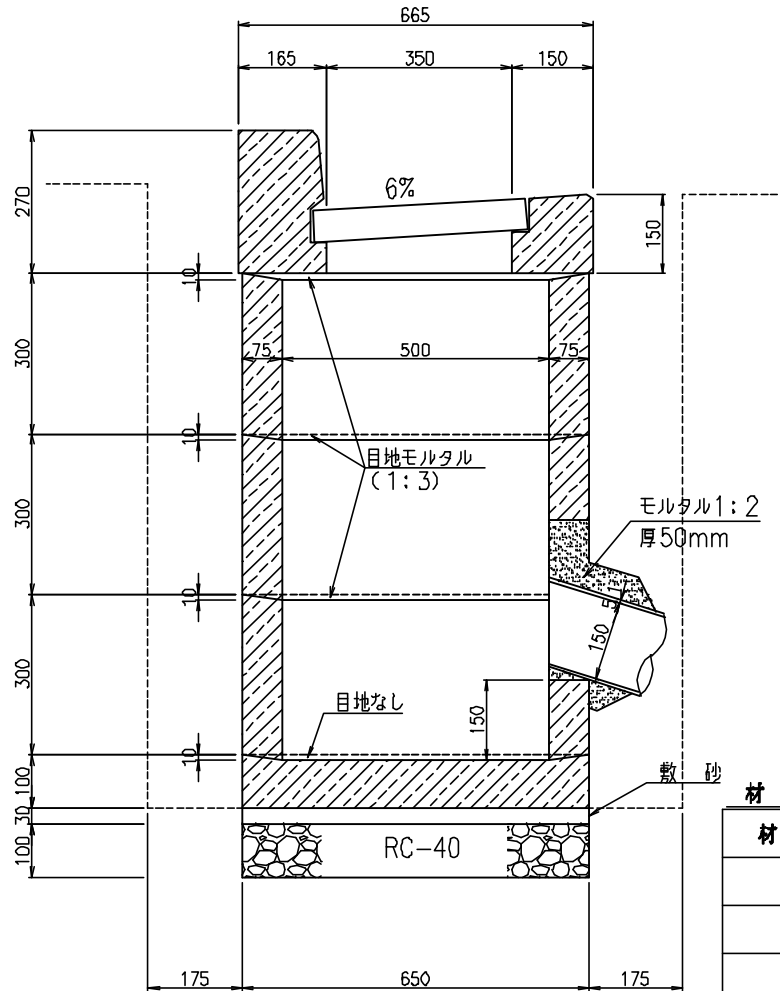
材料名	形状寸法	単位	数量
砂	敷砂	m ³	2.0
モルタル	1:3	m ³	0.9

街きよ用集水ます構造図 S=1:10

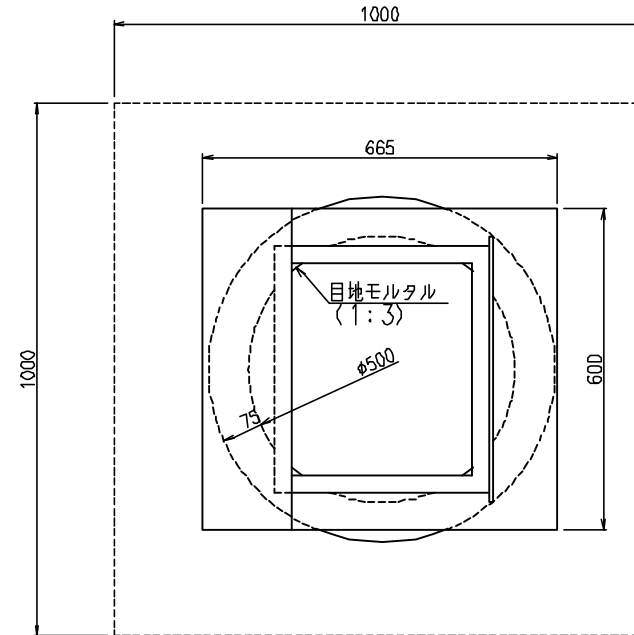
(155型用 エプロン横断勾配6%)

排水工
街きよ用集水ます工
155型

断面図



平面図



材料表

材料名	形状寸法	単位	数量
蓋	155用 400×460×60	個	100
縁塊	156用 665×600×150	個	100
側塊	3号 500×300	個	100
側塊	2号 500×300	個	100
側塊	1号 500×300	個	100

(100箇所当り)

材料名	形状寸法	単位	数量
底塊	650×100	個	100
再生クラッシュラン	RC-40	m ³	3.3
砂	敷砂	m ³	1.2
モルタル	1:3	m ³	0.8

※ 原則として鋼製網蓋を使用する。
 通行動線上に集水ますを設置する場合は、鋼製網蓋(細目)を使用する。

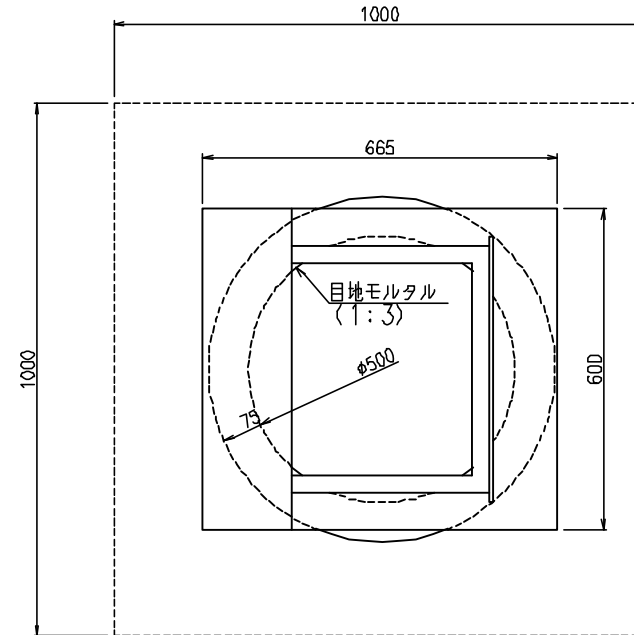
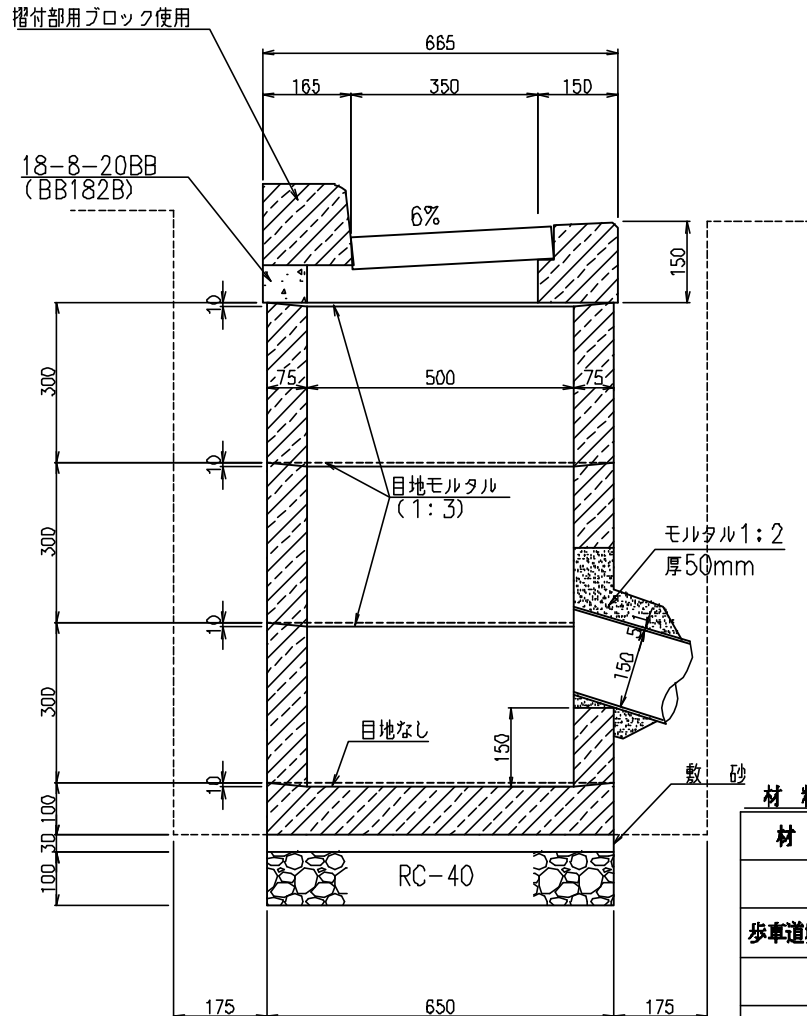
街きよ用集水ます構造図 S=1:10

(155型摺付部用・コの字緑塊使用 エプロン横断勾配6%)

排水工
街きよ用集水ます工
155 摺付部用

断面図

平面図



材料表

材料名	形状寸法	単位	数量
蓋	155用 400×460×60	個	100
歩車道境界ブロック	155型摺付部用	個	100
緑塊	155用 コの字型	個	100
側塊	3号 500×300	個	100
側塊	2号 500×300	個	100
側塊	1号 500×300	個	100

(100箇所当り)

材料名	形状寸法	単位	数量
底塊	650×100	個	100
再生クラッシュヤラン	RC-40	m ³	3.3
砂	敷砂	m ³	1.2
モルタル	1:3	m ³	0.8
コンクリート	18-8-20BB (BB182B)	m ³	0.6

※ 原則として鋼製網蓋を使用する。
 通行動線上に集水ますを設置する場合は、鋼製網蓋(細目)を使用する。

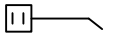
街きよ用集水ます構造図 S=1:10

(1035型用 エプロン横断勾配6%)

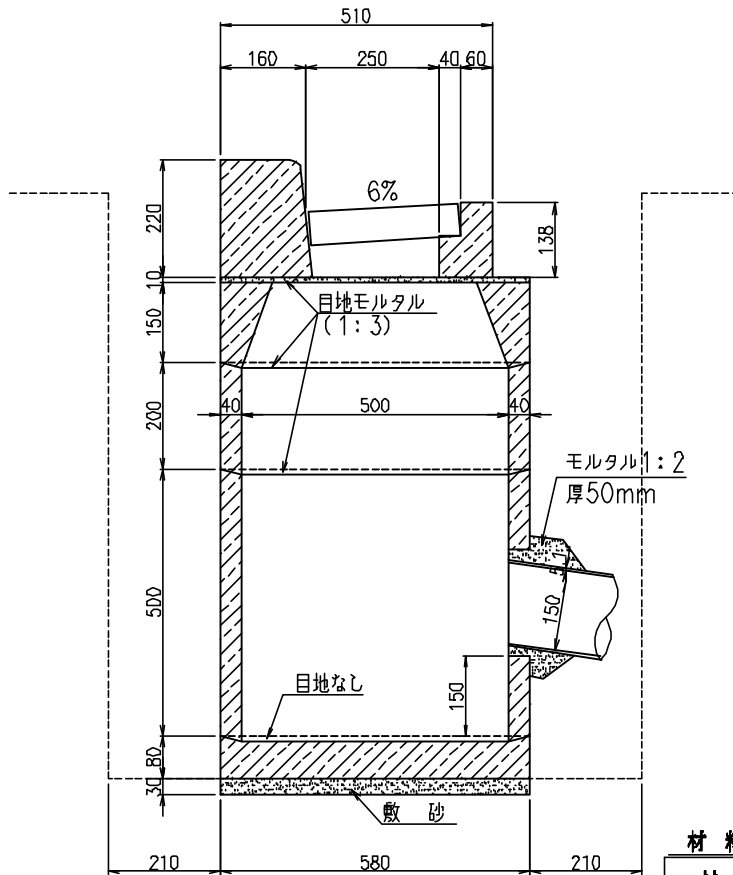
排水工

街きよ用集水ます工

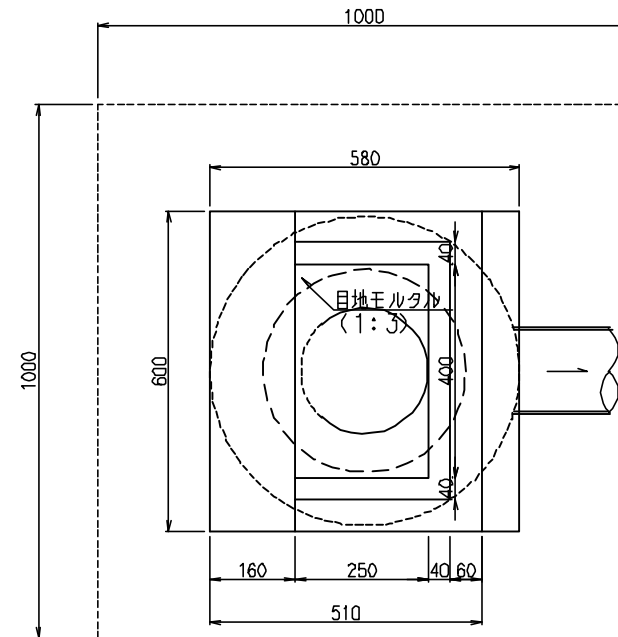
1035型



断面図



平面図



材料表

(100箇所当り)

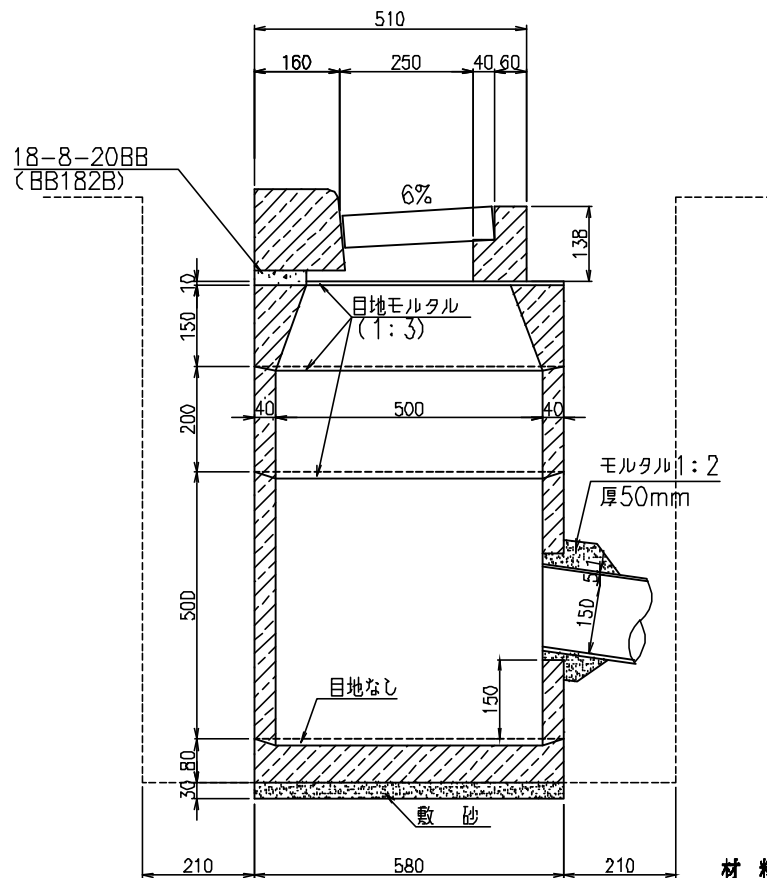
材料名	形状寸法	単位	数量	材料名	形状寸法	単位	数量
鋼製網蓋	グレーチング 475×280×60	個	100	側塊	600×600	個	100
縁塊	610×600×100	個	100	底塊	580×80	個	100
側塊	異形甲 500×150	個	100	砂	敷砂	m ³	1.0
側塊	600×200	個	100	モルタル	1:3	m ³	0.6

街きよ用集水ます構造図 S=1:10

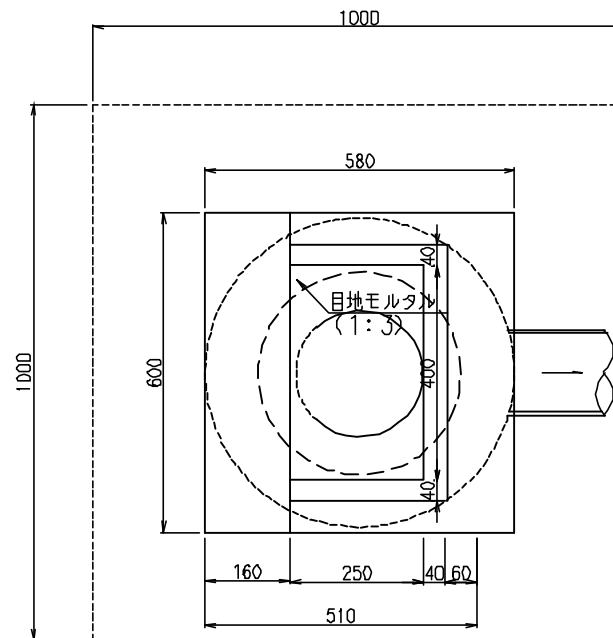
(1035型摺付部用・コの字縁塊使用 エプロン横断勾配6%)

排水工
街きよ用集水ます工
1035摺付部用

断面図



平面図



材料表

(100箇所当り)

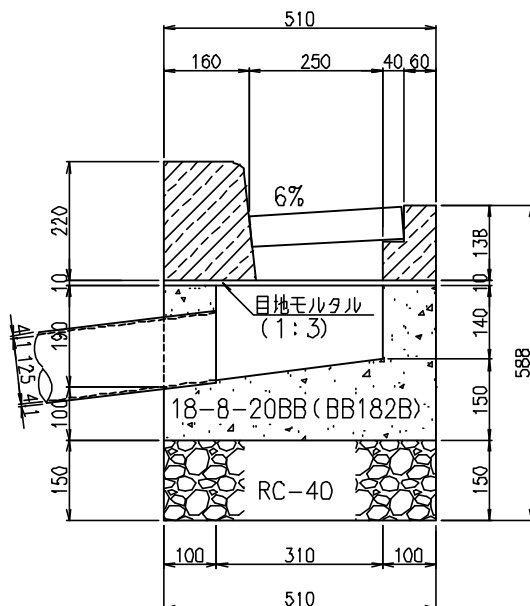
材料名	形状寸法	単位	数量	材料名	形状寸法	単位	数量
蓋	グレーチング 475×280×60	個	100	側塊	500×500	個	100
歩車道境界ブロック	1036型摺付部用	個	100	底塊	580×80	個	100
縁塊	1036用コの字型	個	100	砂	敷砂	m ³	1.0
側塊	異形甲 500×150	個	100	モルタル	1:3	m ³	0.8
側塊	500×200	個	100				

特殊街きよます構造図 S=1:10

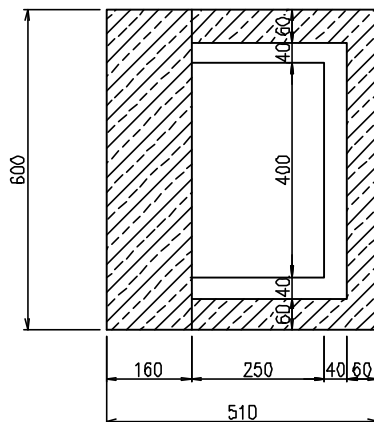
(1035型用 エプロン横断勾配6%)

排水工
特殊街きよます工
(現場打ち) 1035型
特

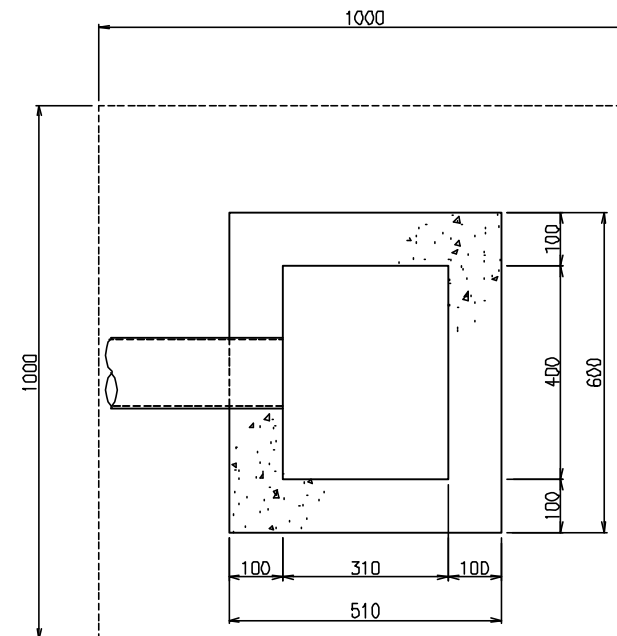
断面図



平面図



平面図



材料表

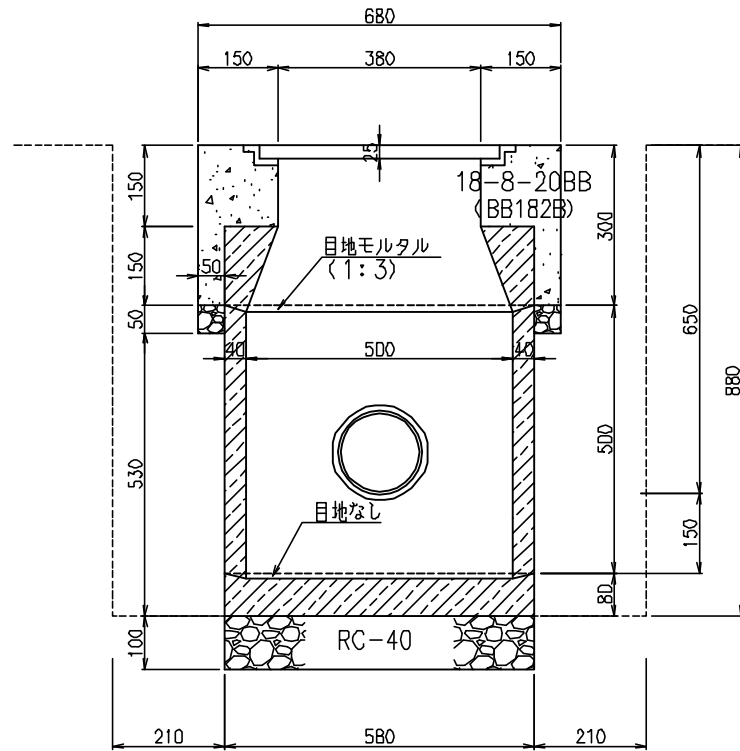
(100箇所当り)

材料名	形状寸法	単位	数量	材料名	形状寸法	単位	数量
鋼製網蓋	475×280×60	個	100	硬質塩化ビニル管	VP管 φ125×1000	本	25
縁塊	610×600×220	個	100	再生クラッシュラン	RC-40	m ³	4.6
コンクリート	18-8-20BB (BB182B)	m ³	8.6				
モルタル	1:3	m ³	0.5				

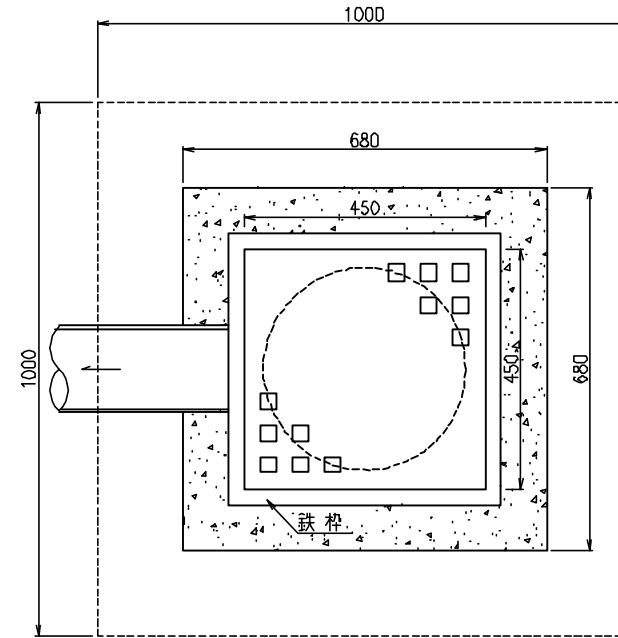
集水ます (A型) 構造図 (格子蓋使用) S=1:10

(道路用)

断面図



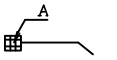
平面図



排水工

集水ます工

A型 道路用



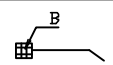
材料表

(100箇所当り)

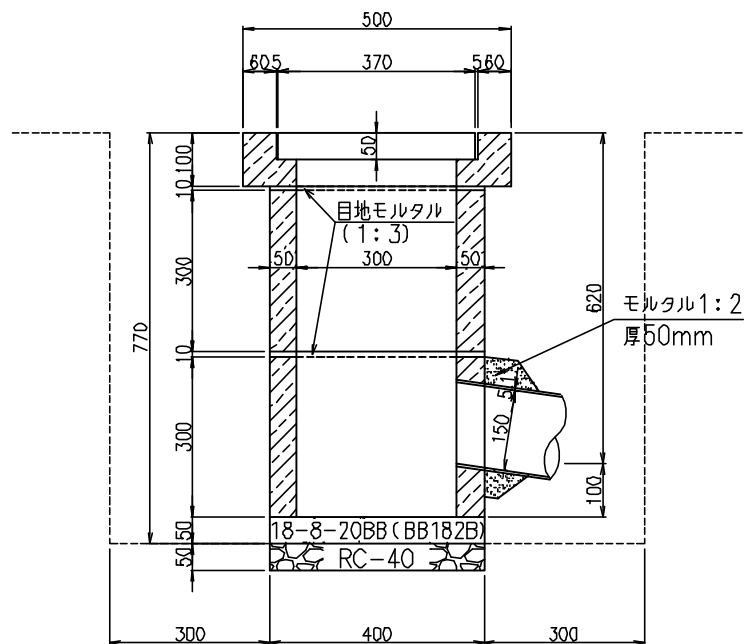
材料名	形状寸法	単位	数量	材料名	形状寸法	単位	数量
格子網蓋	25GB 450×450×25	個	100	コンクリート	18-8-20BB (BB182B)	m ³	8.2
格子蓋柵	450×450GF	個	100	再生クラッシュラン	RC-40	m ³	3.6
側塊	異形甲 500×150	個	100	モルタル	1:3	m ³	0.5
側塊	穴φ200 500×500	個	100				
底塊	580×80	個	100				

集水ます (B型) 構造図 (グレーチング蓋使用) S=1:10

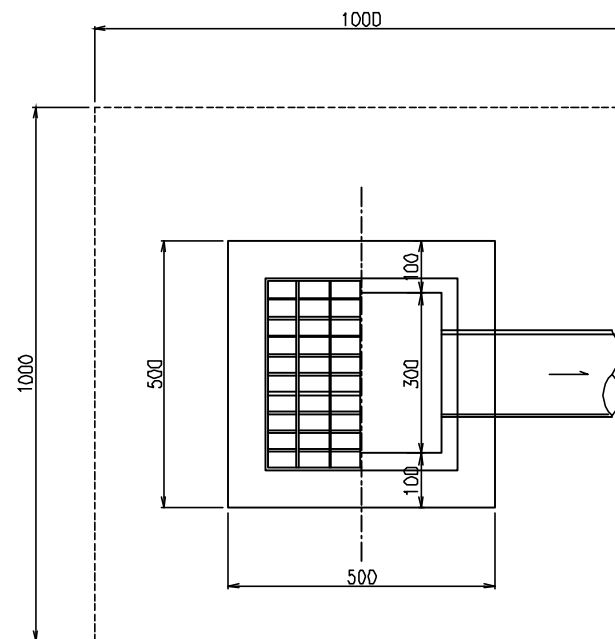
(自転車、歩行者専用道路)

排水工
集水ます工
B型 自転車 歩行者用道路


断面図



平面図



材料表

(100箇所当り)

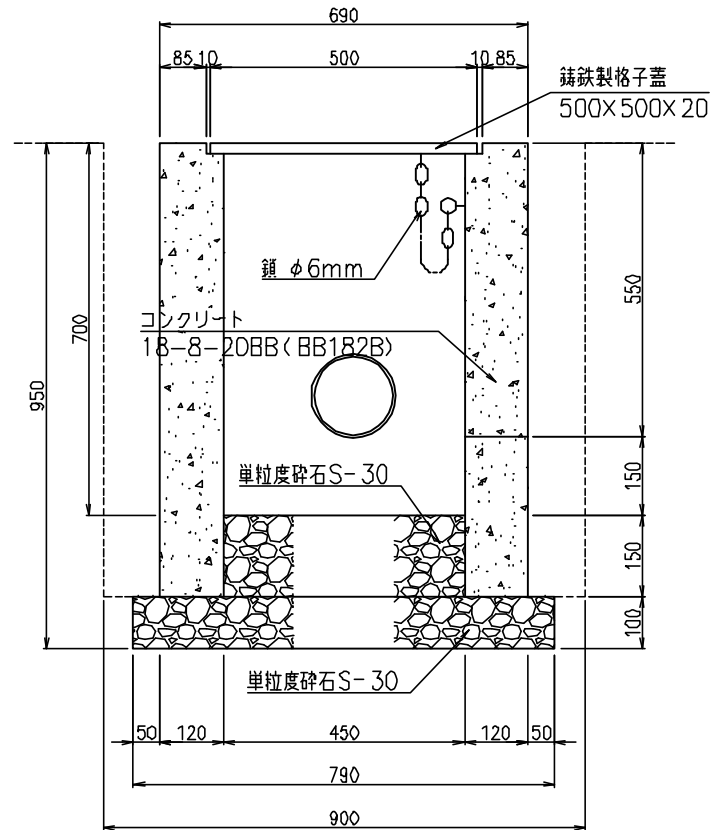
材料名	形状寸法	単位	数量	材料名	形状寸法	単位	数量
グレーチング蓋	370×370×50	個	100	コンクリート	18-8-20BB (BB182B)	m ³	0.8
縁塊	600×500×100	個	100	再生クラッシュラン	RC-40	m ³	0.8
※ 側塊	300×300×150	個	100	モルタル	1:3	m ³	0.7
側塊	300×300×300	個	200				

※ 調整用。必要に応じて使用する。

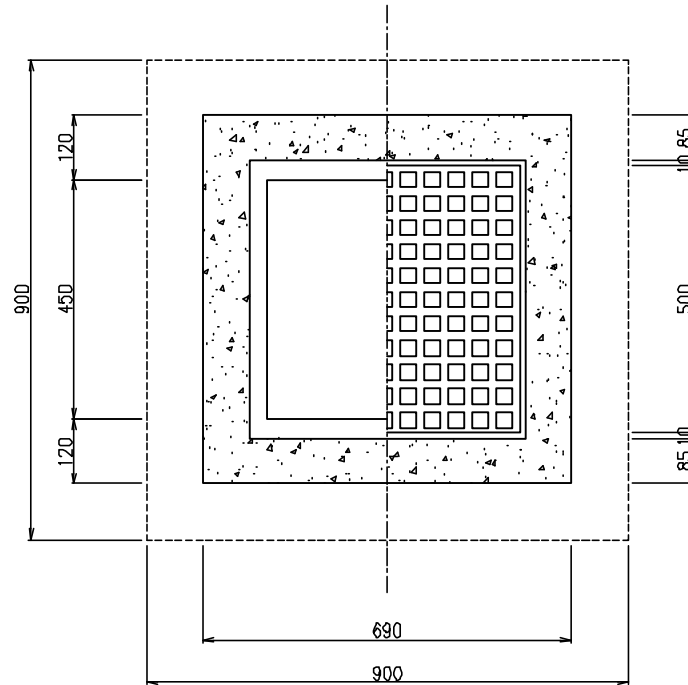
集水ます (C型) 構造図 (格子蓋使用)

(公園用)

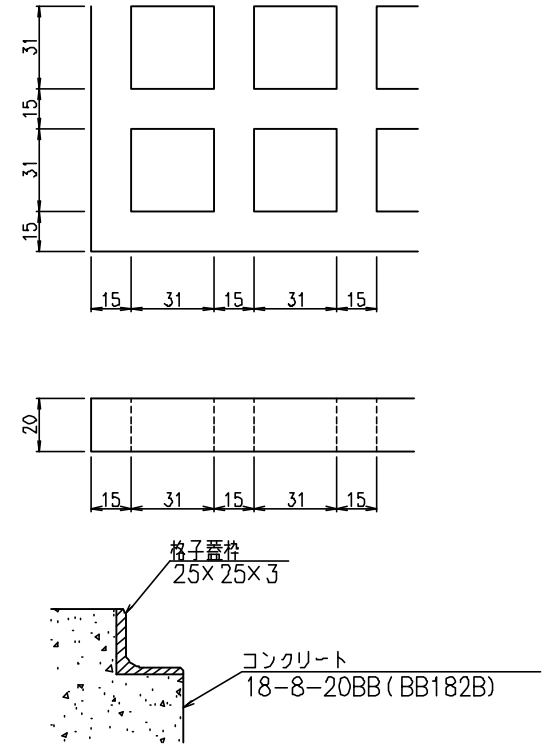
断面図 S=1:10



平面図 S=1:10



蓋詳細図 S=1:2



※ ます底高 700とする。

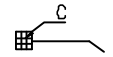
※ 格子蓋枠にはアンカーを取り付けること。

材料表

(100箇所当り)

材料名	形状寸法	単位	単位
単粒度碎石	S-30	m ³	9.3
コンクリート	18-8-20BB (BB182B)	m ³	23.3
鋳鉄製格子蓋	鎖、枠、アンカー共 500×500×20	枚	100

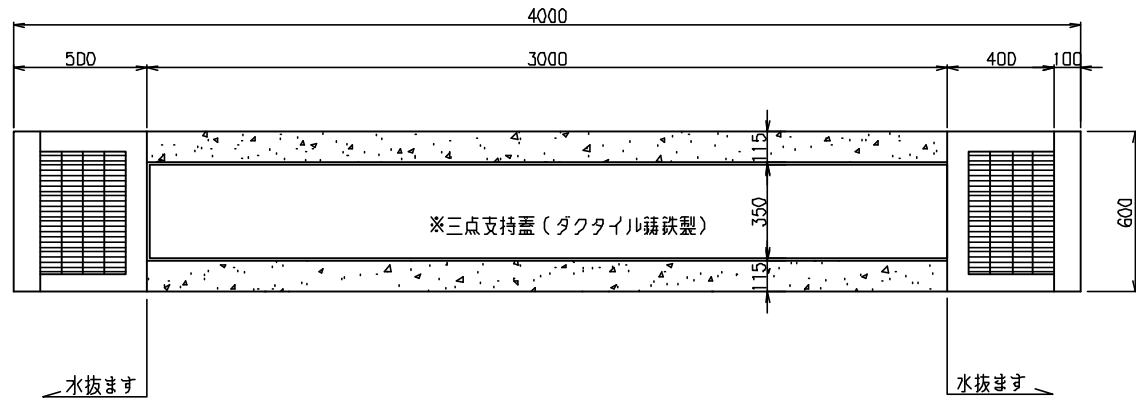
排水工
集水ます工
C型 公園用



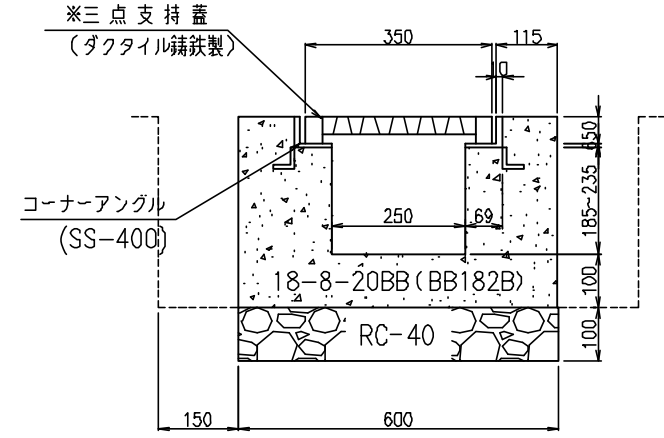
横断集水ます。水抜ます構造図

排水工
集水ます工
横断集水ます工

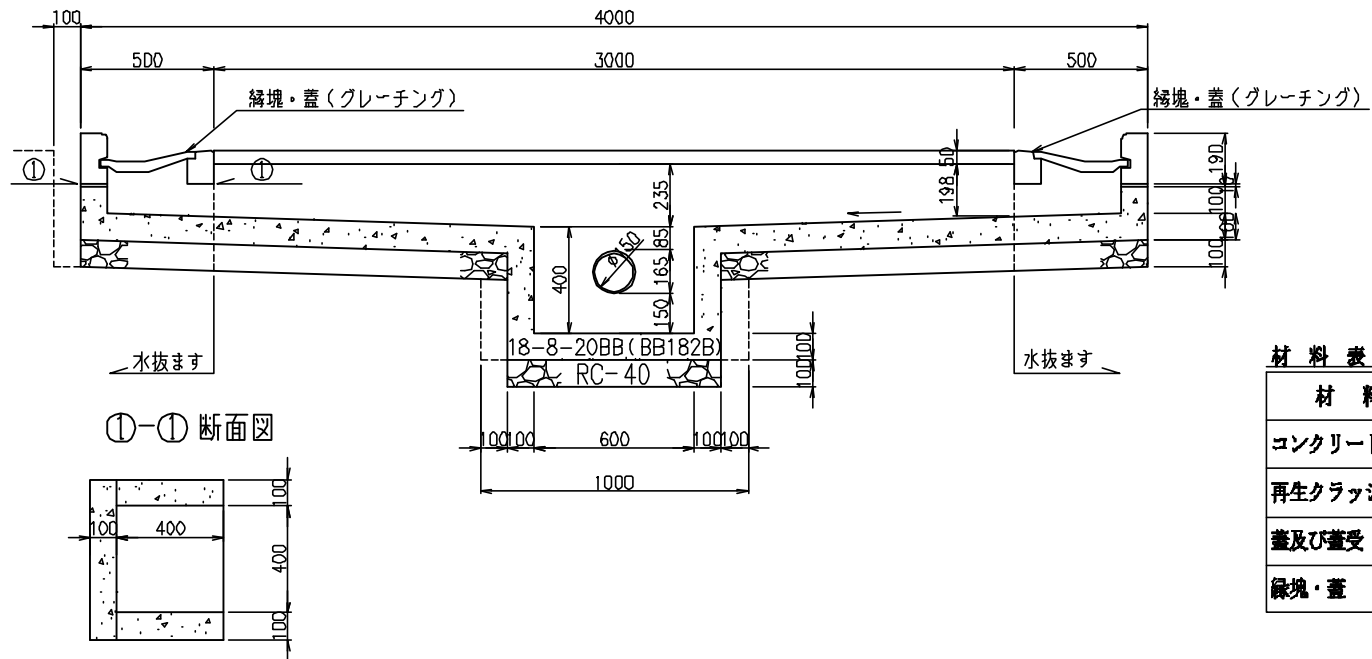
平面図 S=1:20



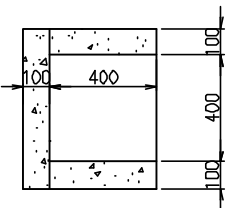
縦断面図 S=1:10



横断面図 S=1:20



①-① 断面図



※ボルトタイプの使用可能

材料表 (横断集水ます3.0m 100箇所当り)

材料名	形状寸法	単位	数量
コンクリート	18-8-20BB (BB182B)	m ³	58.1 (4.6)
再生クラッシュラン	RC-40	m ³	18.0 (3.0)
蓋及び蓋受	ダクタイル三点支持 1000×350×50	組	300
縁塊・蓋	L形雨水ます用縁塊・グレーチング蓋	組	(100)

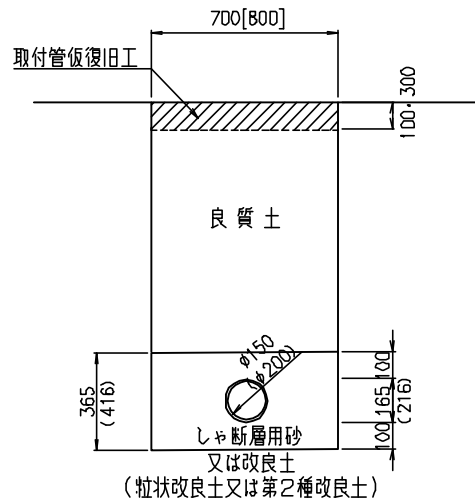
※ () 内は水抜ます

取付管工 (VUφ150・φ200) 標準布設図

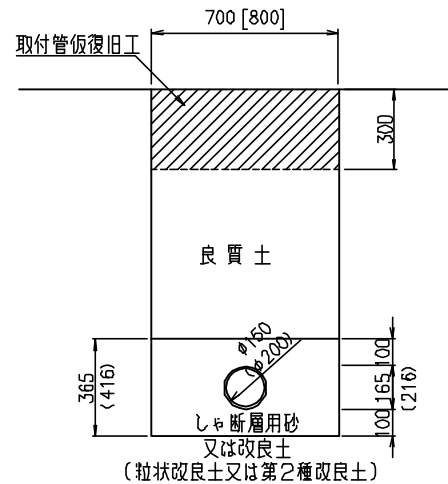
排水工
取付管工
直線部

断面図 S=1:20

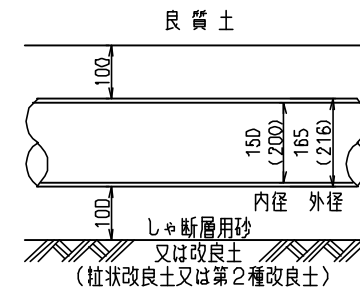
打換・新設舗装



維持舗装



縦断面図 S=1:10



- ※ ()はφ200、[]は土留を施す場合。
- ※山留工については、指定と任意があるが、設計図書に特別に定める場合を除き請負者の任意仮設とする。なお、構造については「建設工事公衆災害防止対策要綱」などを参考にし、施工すること。
- ※仮復旧については、取付管復旧工構造図、取付管復旧工構造図参照のこと。

材料表

(100m当り)

材料名	形状寸法	単位	数量
硬質塩化ビニル管	VU φ150×4000又はRSVU φ150×4000	本	25
硬質塩化ビニル管	VU φ200×4000又はRSVU φ200×4000	本	25
粒状改良土	φ150使用	m ³	23.5[27.1]
粒状改良土	φ200使用	m ³	25.4[29.6]

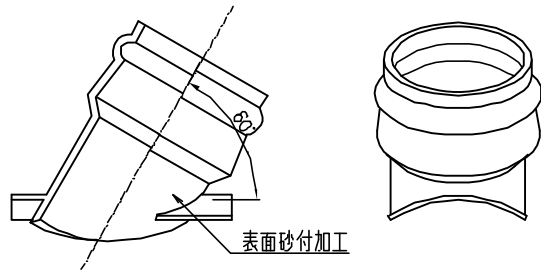
硬質塩化ビニル短管及びソケット取付部詳細図

排水工

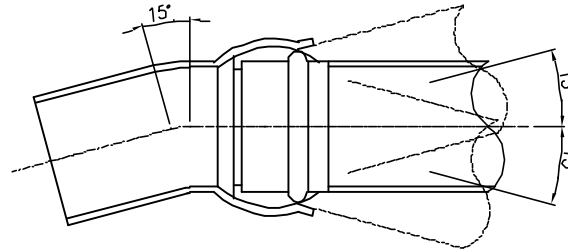
取付管工

VU短管及びソケット取付部

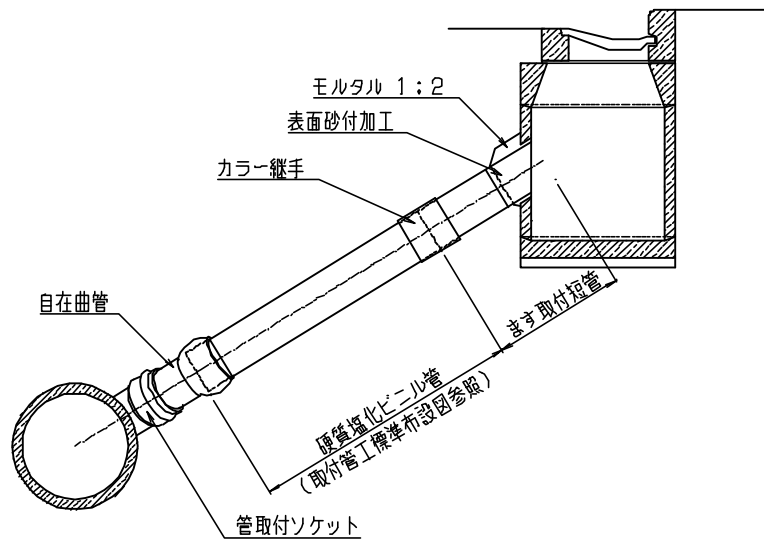
ヒューム管用60°ソケット断面図



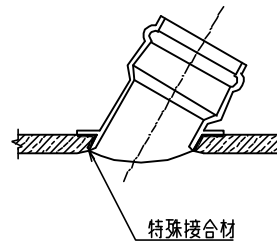
自在曲管断面図



取付部詳細図



管取付ソケット詳細図



※本管 (HP) の穴あけは、せん孔機を標準とする。

材料表 (管取付)

(100箇所当り)

材料名	形状寸法	単位	数量
モルタル	1:2	m ³	0.2
接合材	特殊接合材	kg	110
ます取付短管	硬質塩化ビニル管 φ150×500・φ200×500	本	100
ソケット	ヒューム管取付用60° ゴム輪夾	個	100
カラー継手	VU φ150・φ200	個	100
自在曲管	0° ~ 30° φ150・φ200	個	100
滑 剤		kg	2.0

材料表 (人孔取付)

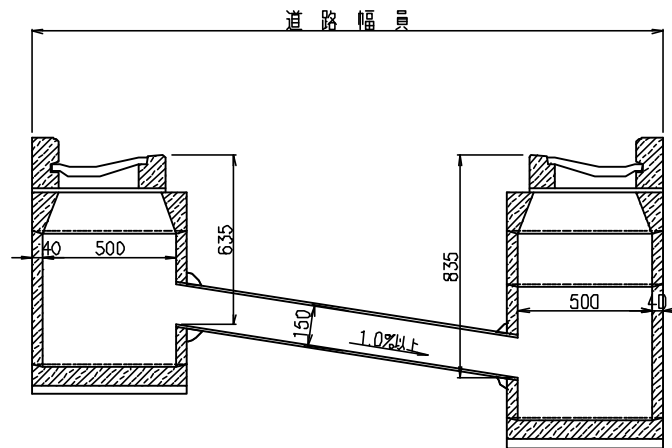
(100箇所当り)

材料名	形状寸法	単位	数量
モルタル	1:2	m ³	0.3
ます取付短管	硬質塩化ビニル管 φ150×600・φ200×600	本	200
カラー継手	VU φ150・φ200	個	200
自在曲管	0° ~ 30° φ150・φ200	個	100
潤 材		kg	2.0

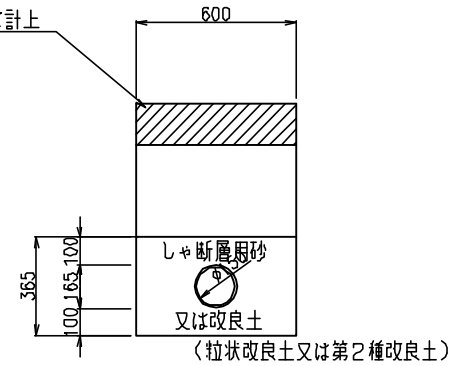
※ 上記詳細図の埋戻し砂は取付直管部に含まれる。

横断取付管工 (VUφ150) 標準布設図 S=1:20

排水工
取付管工
横断取付管工



取付管復旧工
取付管復旧工にて計上



材料表 (横断取付) (100箇所当り)

材料名	形状寸法	単位	数量
モルタル	1:2	m ³	0.2
接合材	特殊接合材	kg	86.0
ます取付短管	硬質塩化ビニル管 φ150×600・φ200×600	本	200
カラー継手	VU φ150・φ200	個	200

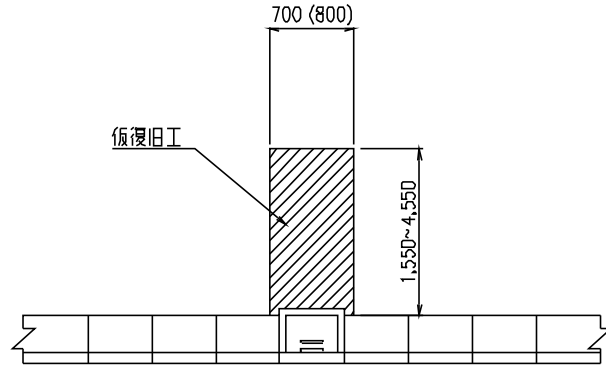
材料表 (100m当り)

材料名	形状寸法	単位	数量
硬質塩化ビニル管	VU φ150×4000 RSVU	本	25

取付管仮復旧工標準構造図（新設及び打換舗装用）

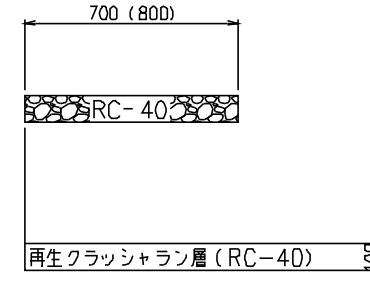
排水工
取付管仮復旧工
新設・打換舗装

平面図 S = 1 : 50

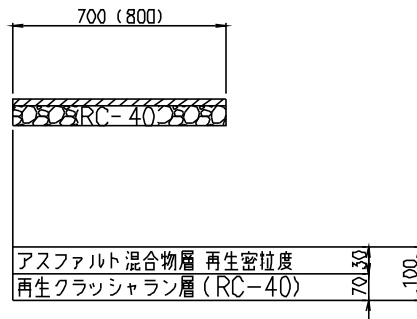


※ () は、土留を施す場合。

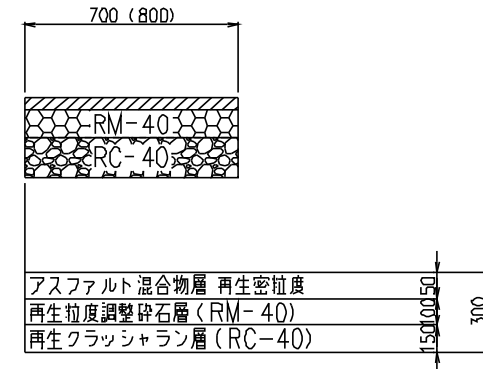
新設舗装用断面図 S = 1 : 20



打換舗装用断面図 S = 1 : 20
(10cm)



打換舗装用断面図 S = 1 : 20
(30cm)



※1001の断面で整備する場合の取付管の仮復旧断面

材料表

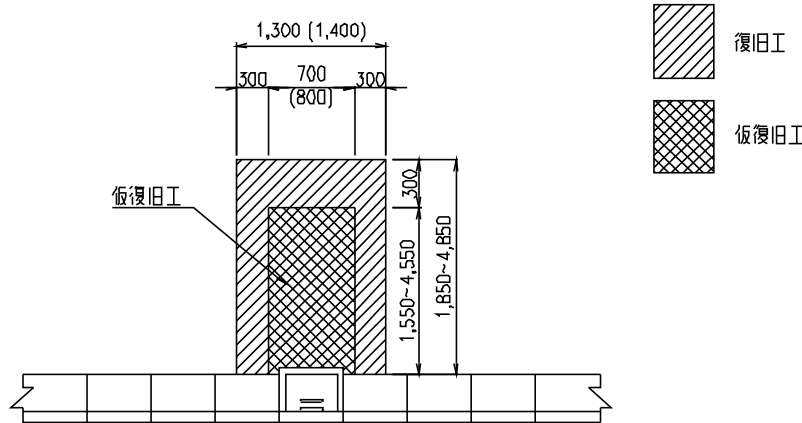
(1m²当り)

材料名	形状寸法	単位	新設舗装用	打換舗装用	
				10cm	30cm
アスファルト混合物	再生密粒度 13mm	t	—	0.075	0.125
粒度調整碎石	RM-40	m ³	—	—	0.127
再生クラッシャーラン	RC-40	m ³	0.127	0.090	0.191

取付管復旧工標準構造図（維持舗装用）

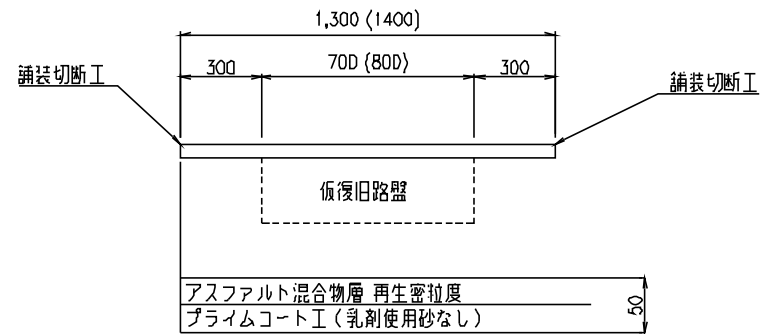
排水工
取付管復旧工
維持舗装

平面図 S=1:50



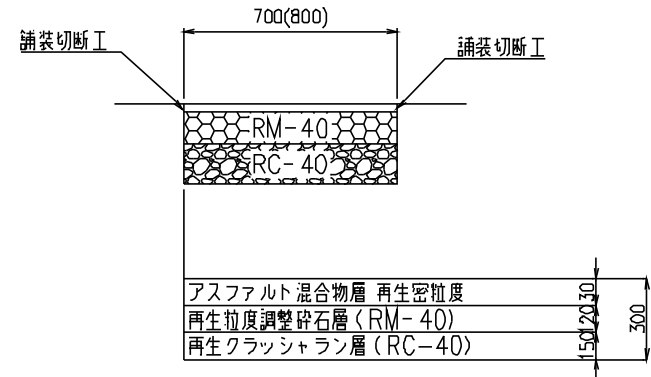
※ () は、土留を施す場合。

復旧工断面図 S=1:20



※ 仮復旧工部分のアスコンこわし工は代価表に含まれる。

仮復旧工断面図 S=1:20



※ 復旧工は、打換を行わない既設舗装道路で取付管を施工する箇所に使用。
 なお、打換及び新設舗装の場合は、クラッシャーラン層20cm (10cm (2層))
 で仮復旧とする。

材料名	形状寸法	単位	復旧工	仮復旧工
アスファルト混合物	再生密粒度 13mm	t	0.125	0.075
プライムコート	アスファルト乳剤 (PK-3)	ℓ	1.26	—
再生粒度調整碎石	RM-40	m ³	—	0.152
再生クラッシャーラン	RC-40	m ³	—	0.191